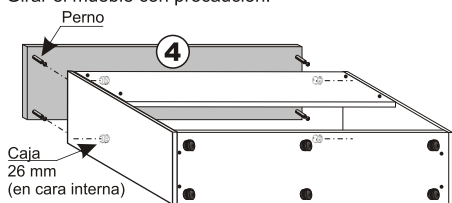
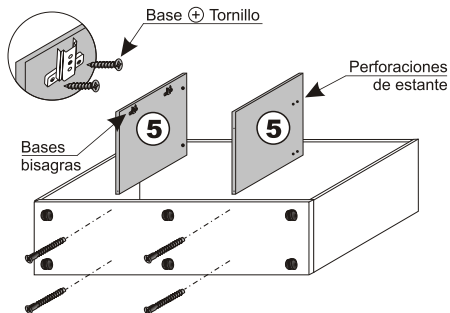


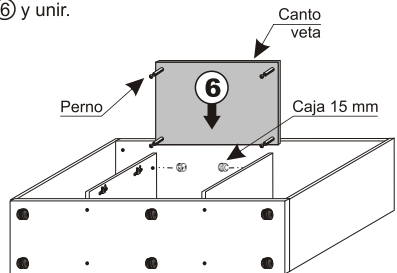
- 5- Colocar los pernos en el TECHO ④ y las cajas de 26 mm en la cara interna de los COSTADOS. Recordar que la flecha de las cajas deben apuntar hacia la dirección del perno.
Girar el mueble con precaución.



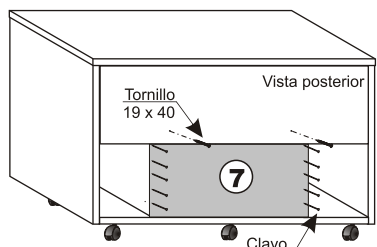
- 6- Atornillar las bases bisagras en las marcas de los COSTADOS INTERNOS ⑤. Unir éstos al PISO ③ con tornillos Confirmat. Las perforaciones para estantes deben quedar hacia el lado de afuera.



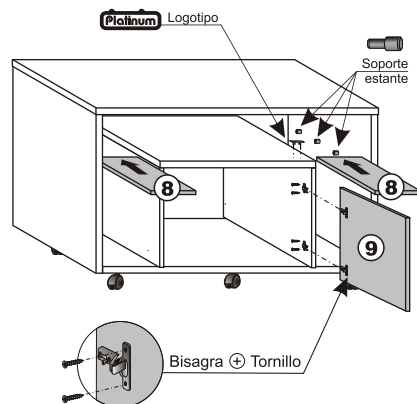
- 7- Colocar las cajas de 15 mm en las perforaciones de los COSTADOS ⑤, los pernos en el TECHO INTERNO ⑥ y unir.



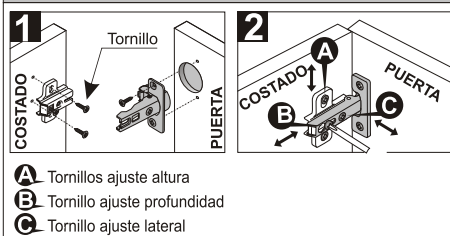
- 8- Parar el mueble con precaución. Clavar la TRASERA ⑦ cuidando que quede perfectamente a escuadra para asegurar la estabilidad. Atornillar el TECHO INTERNO ⑥ con tornillos 19x40.



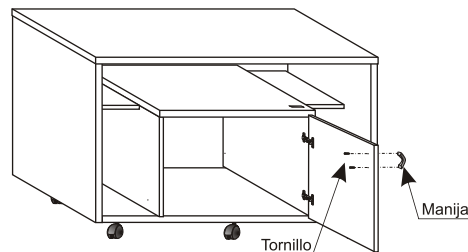
- 9- Colocar soportes de estante en las perforaciones de los costados. Ubicar los ESTANTES ⑧. Cada ESTANTE queda apoyado en 5 soportes. Colocar las bisagras en las PUERTAS ⑨ y unir a los COSTADOS (ver detalle bisagra). Colocar a presión el logotipo.



DETALLE BISAGRA



Si desea colocar los tiradores se deben realizar las perforaciones con una mecha de 5 mm en las marcas existentes. Tener en cuenta la posición de las puertas.



Ante cualquier consulta o reclamo, por favor anote el número de O.P. (número de partida) que figura en la caja.
Atención al cliente: 0 - 800 - 222 - 5427

MUEBLES
Platinum[®]
La marca fuerte

INSTRUCCIONES DE ARMADO RACK 2604

Revisión 08
Folleto M3527



DESCRIPCIÓN DE PIEZAS

ITEM	DESIGNACIÓN	CANT.	CÓDIGO
①	COSTADO DERECHO	1	S2604_1
②	TRAVIESA	1	S2604_2
③	PISO	1	S2604_3
④	TECHO	1	S2604_4
⑤	COSTADOS INTERNOS	2	S2604_5
⑥	TECHO INTERNO	1	S2604_6
⑦	TRASERA	1	S2604_7
⑧	ESTANTES MÓVILES	2	S2604_8
⑨	PUERTAS	2	S2604_9

HERRAJES

ITEM	DESIGNACIÓN	CANT.	CÓDIGO	ILUSTRACIÓN
a	BISAGRA MEDIO PARCHÉ con tornillos	4	M2222	base bisagra
b	CLAVO 20 mm	11	M2268	
c	LOGOTIPO	1	M2400	
d	MANIJA con tornillos	2	M2378	
e	MINIFIX (CAJA Y PERNO) 26 mm	8	M2031	caja perno
f	MINIFIX (CAJA Y PERNO) 15 mm	8	M2207	caja perno
g	RUEDA DOBLE CON PERNO	6	M2066	Rueda Tapón plástico
h	SOPORTE ESTANTE PLÁSTICO	10	M2430	
i	TORNILLO 19 X 40	2	M2279	
j	TORNILLO CONFIRMAT	4	M2270	
k	TORNILLO 18 x 16 (para ruedas)	18	M2453	

Este mueble ha sido cuidadosamente diseñado y fabricado para cumplir con sus necesidades.

Las principales piezas tienen etiquetas para facilitar su identificación.

Para lograr una total satisfacción, prestar atención a las instrucciones.

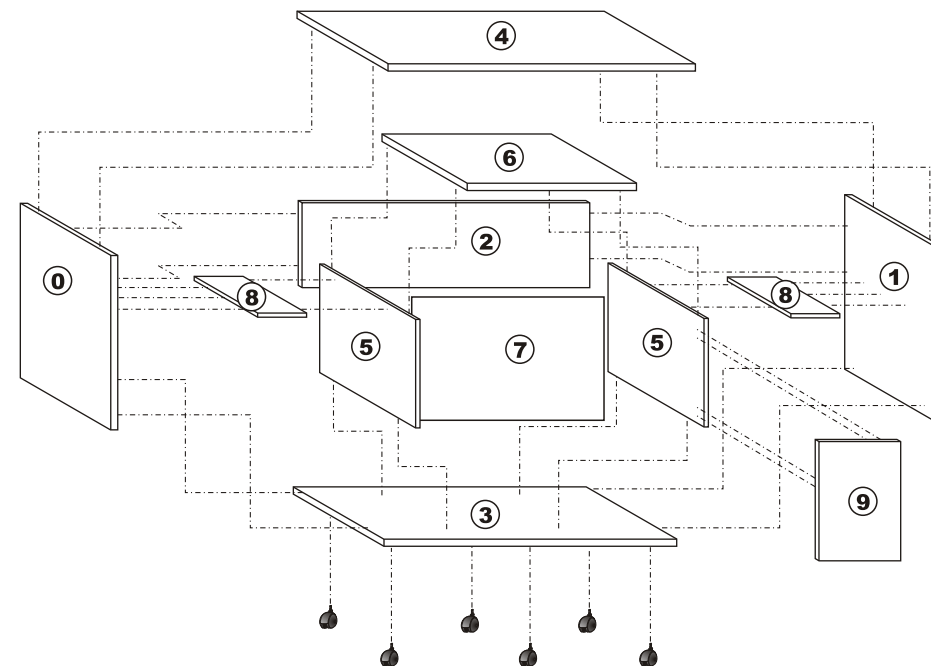
A Identifique las partes y separe los herrajes en grupos de piezas idénticas para facilitar el armado.

B Para protección de las piezas, use el cartón de la caja como superficie de trabajo.

C Herramientas requeridas: destornillador Phillips y martillo.

SISTEMA DE UNIÓN

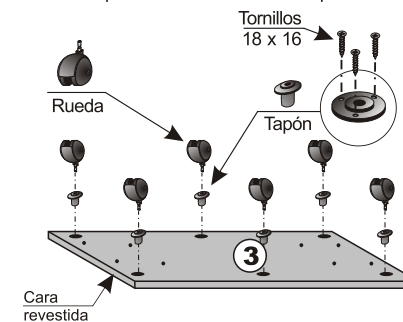
CON MINIFIX (CAJA Y PERNO)



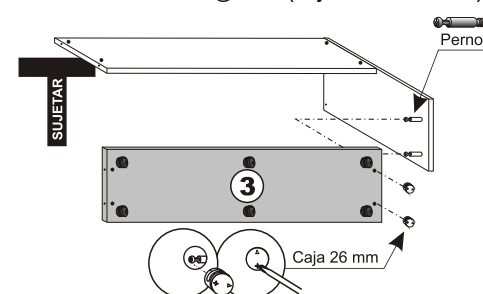
ARMADO

1- Colocar a presión los tapones plásticos en las perforaciones del PISO ③. Golpear suavemente con un taco de madera. Luego atornillar con 18 x 16.

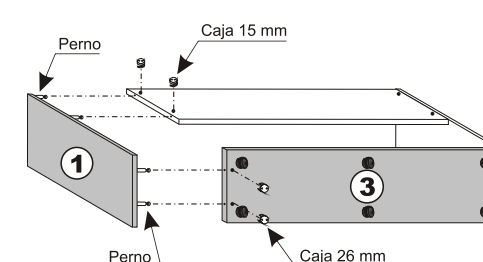
Colocar a presión las ruedas hasta que traben.



3- Colocar los pernos en el COSTADO ① y las cajas de 26 mm. en el PISO ③. Unir. (Sujetar la TRAVIESA).



4- Colocar los pernos en el COSTADO ①, las cajas de 26 mm en el PISO ③ y las cajas de 15 mm en la TRAVIESA ②. Unir el COSTADO ① a la TRAVIESA y PISO.



2- Colocar los pernos en las perforaciones del COSTADO ①. Colocar las cajas de 15 mm en la TRAVIESA ② y unir mediante el sistema de unión minifix (ver recuadro).

